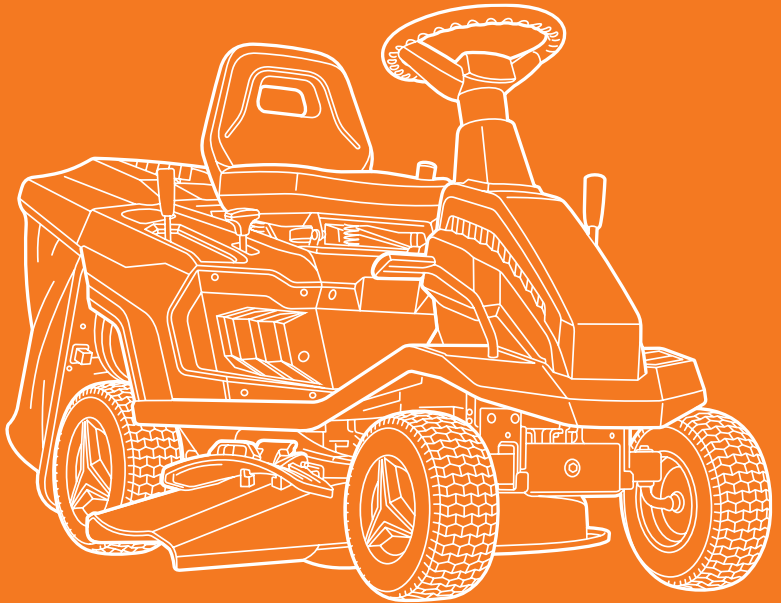


**РУКОВОДСТВО
ПО ЭКСПЛУАТАЦИИ**



РАЙДЕР БЕНЗИНОВЫЙ

DWR 660

ОГЛАВЛЕНИЕ

Общие сведения	2
Устройство изделия	3
Комплектация	3
Технические характеристики	3
Информация по безопасности	5
Описание символов	7
Сборка изделия	8
Подготовка к работе	11
Работа с устройством	13
Техническое обслуживание	17
Устранение неисправностей	19
Хранение и транспортировка	19
Срок службы и утилизация устройства	20
Гарантийное обслуживание	21

Производитель оставляет за собой право на внесение изменений в конструкцию, дизайн и комплектацию изделий.

Изображения в руководстве могут отличаться от реальных узлов и надписей на изделии.

**Адреса сервисных центров по обслуживанию
силовой техники DAEWOO Вы можете найти на сайте
WWW.DAEWOO-POWER.RU**



EAC — Соответствует всем требуемым Техническим регламентам Таможенного союза ЕврАзЭС.

ОБЩИЕ СВЕДЕНИЯ

Благодарим Вас за приобретение продукции **DAEWOO**.

В данном Руководстве содержится описание техники безопасности и процедур по обслуживанию и использованию моделей райдеров **DAEWOO**. Все данные в Руководстве по эксплуатации содержат самую свежую информацию, доступную к моменту печати. Просим принять во внимание, что некоторые изменения, внесенные производителем, могут быть не отражены в Руководстве по эксплуатации. Изображения и рисунки могут отличаться от реального изделия. В случае возникновения трудностей с эксплуатацией оборудования используйте полезную информацию, расположенную в конце Руководства.

Райдер удобен и не сложен в эксплуатации. Работа с ним не требует специальной подготовки, но следует иметь в виду, что при использовании необходимы определенные навыки. Устройство сконструировано таким образом, что оно безопасно и надежно при обращении с ним в соответствии с Руководством по эксплуатации.

Перед началом использования оборудования необходимо внимательно изучить данное Руководство — это поможет избежать возможных травм и повреждения оборудования.

Райдер предназначен для эксплуатации в личных, некоммерческих нуждах. Коммерческая эксплуатация не предусмотрена.

ОПИСАНИЕ ИЗДЕЛИЯ

Райдер **DAEWOO** предназначен для обработки газонов на сравнительно больших участках коттеджных поселков, дач и садовых товариществах.

Устройство оборудовано механической трансмиссией позволяющей выбирать скорость обработки газона в зависимости от высоты скашиваемой травы, а встроенный травосборник облегчает сбор и её дальнейшую утилизацию.

Райдер предназначен исключительно для стрижки газонов в частных садовых хозяйствах с крутизной склонов не более 8° (15%) и не может использоваться для профессионального применения в общедоступных парках, спортивных учреждениях, в сельском и лесном хозяйстве. Помните, райдер не является транспортным средством и его эксплуатация на общедоступных дорогах не допускается!

Оборудование является технически сложным товаром, не предполагающим эксплуатацию с целью извлечения коммерческой выгоды.

К СВЕДЕНИЮ ТОРГУЮЩИХ ОРГАНИЗАЦИЙ

Во время проведения процедуры купли-продажи продавец, осуществляющий торговлю, проверяет в присутствии покупателя внешний вид товара, его комплектность и работоспособность. Производит отметку в гарантийном талоне, прикладывает товарный чек. Предоставляет информацию о организациях выполняющих ремонт, адреса сервисных центров и уполномоченных представителей.

Правила реализации продукции определяются предприятиями розничной торговли в соответствии с требованиями действующего законодательства. Особые условия реализации не предусмотрены.

УСТРОЙСТВО ИЗДЕЛИЯ

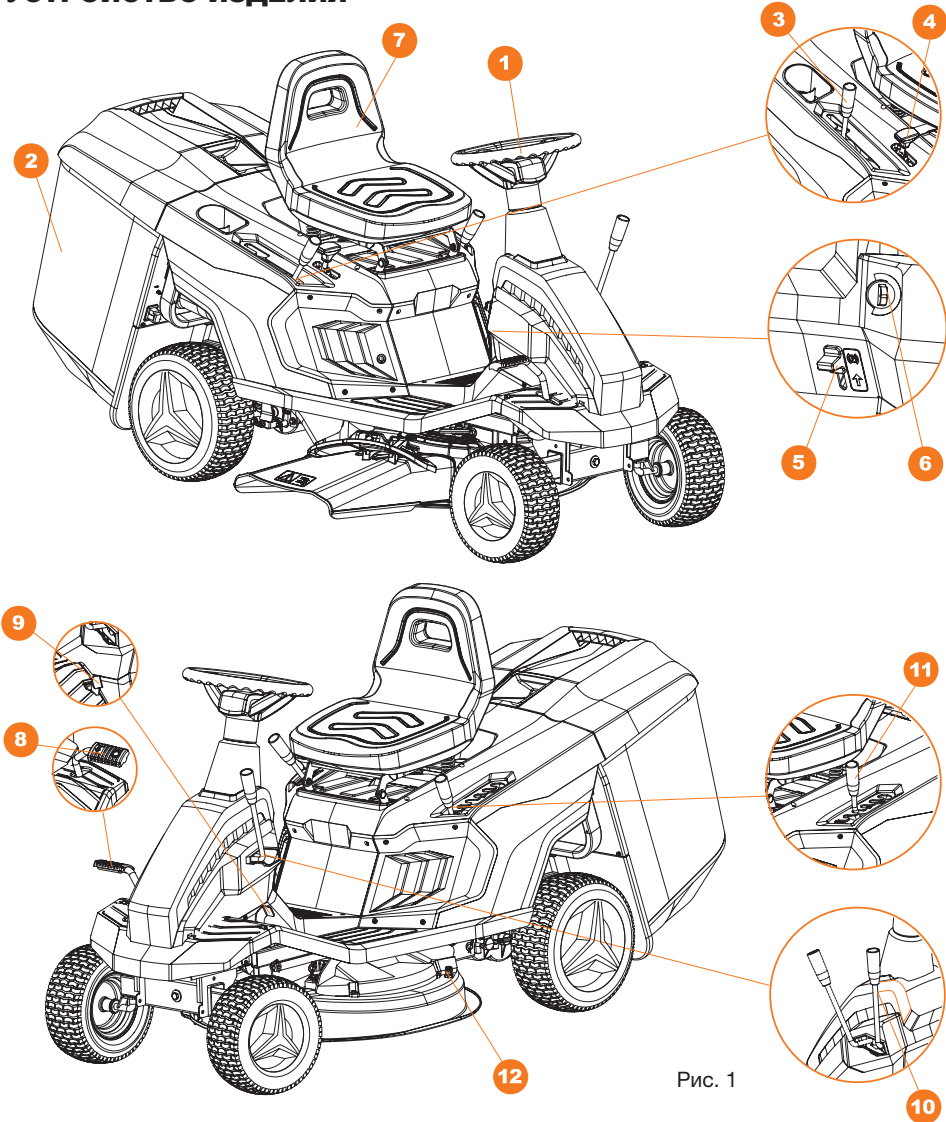


Рис. 1

- | | |
|--|--|
| 1. Рулевое колесо | 7. Сидение |
| 2. Травосборник | 8. Педаль тормоза |
| 3. Рукоятка регулировки скорости | 9. Педаль заднего рабочего хода (кошение) |
| 4. Рукоятка регулировки дроссельной заслонки | 10. Рукоятка включения лезвий |
| 5. Рукоятка стояночного тормоза | 11. Рукоятка регулировки высоты кошения |
| 6. Ключ запуска | 12. Разъем для очистки |

КОМПЛЕКТАЦИЯ*

Райдер	1 шт.
Травосборник	1 шт.
Руководство по эксплуатации	1 шт.
Гарантийный талон	1 шт.

*На усмотрение производителя в некоторые модели могут быть добавлены дополнительные аксессуары и принадлежности, о чем указывается на упаковке товара или на специальном стикере.

ТЕХНИЧЕСКИЕ ХАРАКТЕРИСТИКИ

	DWR 660
Мощность, л.с.	7,5
Тип двигателя	4-х тактный, OHV
Производитель двигателя	DAEWOO
Объем двигателя, см ³	225
Модель двигателя	V-series 225
Стартер	Электрический
Объем топливного бака, л	2,5
Объем картера, л	0,5
Ширина среза, мм	660
Высота среза min, мм	30
Высота среза max, мм	75
Объем травосборника, л	150
Регулировка высоты кошения	6 позиций
Количество скоростей	4 вперед / 1 назад
Диаметр колес (передние/задние), мм	330 / 380
Вес нетто, кг	128

ИНФОРМАЦИЯ ПО БЕЗОПАСНОСТИ

- Перед вводом в эксплуатацию устройства пользователь должен ознакомиться с функциями и элементами управления.
- Несоблюдение техники безопасности является причиной возникновения опасности травматизма и повреждения устройства.
- Оператор должен знать, как можно немедленно остановить устройство в случае возникновения неконтролируемой ситуации.
- Приводить устройство в действие разрешается только, находясь в хорошем физическом и психическом состоянии.
- Запрещается работать с устройством после приема лекарств, употребления алкогольных напитков или наркотиков, которые могут оказать негативное влияние на реакцию работающего.
- Данное устройство предназначено только для обработки газона. Использование его в других целях запрещено.
- Не используйте райдер, если устройство или его элементы находятся в неисправном состоянии.
- Удалите всех посторонних лиц на расстояние не менее 5 метров от места работы с райдером.
- Не эксплуатируйте устройство вблизи взрывоопасных жидкостей, газов и др. веществ. Не начинайте эксплуатацию, пока территория не освобождена от посторонних предметов.
- Храните устройство в местах, недоступных для детей.
- При эксплуатации устройства всегда надевайте прочную обувь на нескользящей подошве.
- Перед использованием всегда производите визуальный осмотр, что бы убедиться, что элементы и детали не изношены и не имеют повреждений. При повреждении ножа необходимо выполнить его замену до начала работы с устройством, чтобы не нарушить баланс устройства.
- Всегда следите за правильным расположением устройства на склонах, чтобы избежать потери контроля над управлением и опрокидывания.
- Смену направления движения на холмистой местности надо производить с большой осторожностью, чтобы не потерять контроль над устройством.
- Следите за препятствиями при движении устройства назад, чтобы не столкнуться!
- Никогда не нарушайте предписаний по использованию топлива и масла в соответствующем разделе.
- Убирайте райдер только после выключения и полной остановки ножа.
- Данный прибор не предназначен для использования детьми, а также лицами, имеющими физические, нервные или психические отклонения или недостаток опыта и знаний, за исключением случаев, когда за такими лицами осуществляется надзор или проводится их инструктирование относительно использования данного прибора лицом, отвечающим за их безопасность.
- Необходимо осуществлять надзор за детьми с целью недопущения их игр с прибором.
- Запрещается производить заправку райдера во время работы.
- Запрещается производить заправку еще не остывшего райдера. Используйте при заправке воронку.
- Запрещается производить чистку райдера во время работы. Запрещается производить чистку ещё не остывшего устройства.
- Обслуживающему персоналу разрешается производить только те работы по обслуживанию устройства, которые описаны в данном руководстве.
- Любые другие работы разрешается проводить только специалистам сервисной службы.
- Соблюдайте интервалы технического обслуживания, указанные в руководстве.
- Производите консервацию оборудования если не предполагается его использование более 30 дней.

- Храните устройство в сухом и закрытом помещении.
- Топливо является воспламеняемым и взрывчатым веществом. Осуществляйте заправку топливом только в хорошо проветриваемых зонах при выключенном и остывшем двигателе. Поблизости не должно быть курящих, источника искр и дыма. Пролитое топливо необходимо сразу удалить.
- Выхлопы содержат вредный угарный газ. Никогда не эксплуатируйте бензиновые агрегаты в закрытом помещении. Перед включением убедитесь, что обеспечена хорошая вентиляция.
- Используйте только оригинальные запасные части **DAEWOO**, обращайтесь за обслуживанием в авторизованные сервисные центры.

ВНИМАНИЕ!

Запрещено использование райдера на склонах более 15%. Возможен выход из строя двигателя или опрокидывание.

БЕЗОПАСНОСТЬ И ОБСЛУЖИВАНИЕ АККУМУЛЯТОРА

Прочитайте и всегда следуйте рекомендациям по технике безопасности, прилагаемой к батарее и зарядному устройству. Несоблюдение инструкции может привести к поражению электрическим током, пожару и другим опасным ситуациям.

- Перед выполнением каких-либо сервисных действий с райдером отключите минусовую клемму аккумуляторной батареи.
- Зарядку аккумуляторной батареи следует производить только с помощью штатного зарядного устройства. Использование зарядного устройства с несовместимой аккумуляторной батареей может создать опасность возгорания.
- Используйте с данным устройством только предназначенные для него аккумуляторные батареи. Использование аккумуляторных батарей другого типа может привести к возгоранию, поражению электрическим током или телесным повреждениям.
- Если аккумуляторная батарея не используется, храните ее отдельно от других металлических предметов, которые могут привести к замыканию контактов батареи. Замыкание полюсов батареи может привести к искрам, возгоранию, пожару или взрыву.
- Не размещайте батареи рядом с источниками огня или тепла. Это повышает риск взрыва и получения травмы.
- Не вскрывайте и не разбирайте аккумуляторную батарею. Вытекающий электролит является разъедающим веществом, которое может привести к поражению глаз или кожи. При проглатывании электролит может привести к отравлению.
- Оберегайте аккумуляторную батарею от сырости и воды. Не заряжайте устройство в условиях повышенной влажности. Избегайте ударов током, пожара и тяжелых травм.
- При повреждении или ненадлежащем использовании аккумуляторной батареи из нее могут выделяться испарения. В случае появления признаков недомогания обеспечьте поступление свежего воздуха и обратитесь за медицинской помощью. Испарения могут вызвать раздражение органов дыхания.
- Не оставляйте аккумуляторные батареи внутри прибора в жарких или холодных условиях.
- При ненормальных условиях из батареи может вытечь жидкость, избегайте контакта с ней. Если этого избежать не удалось, смойте жидкость водой. Если жидкость попала в глаза, после их промывания обратитесь за медицинской помощью. Жидкость, вытекающая из батареи, может вызвать раздражение или ожог.

- Не выбрасывайте использованные батареи как бытовой мусор и не сжигайте их. Утилизируйте аккумуляторную батарею в соответствии с правилами утилизации аккумуляторных батарей в вашем регионе. Передавайте батареи в специальные пункты сбора.

В случае, если Ваша модификация райдера оснащена сухозаряженным аккумулятором, то при первом запуске необходимо залить электролит в аккумулятор.

Для этого выполните следующие действия (Рис. 2):

- Установите аккумулятор на ровную устойчивую поверхность.
- Снимите защитную пленку-фольгу с заливных отверстий аккумулятора ①.
- Снимите защитную пластиковую планку с емкостей с электролитом ②.
- Не повреждайте защитные пробки из фольги на емкостях с электролитом.
- Поднесите и выровняйте емкость с электролитом ③, запечатанными защитными пробками к заливным отверстиям.
- Надавите на емкости вертикально. Таким образом вы проткнете защитные пробки, начнется заливка электролита.

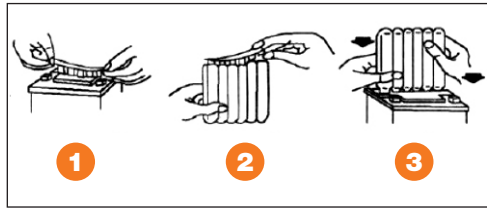


Рис. 2

ВНИМАНИЕ!

Ни в коем случае не вынимайте емкость с электролитом из заливных отверстий аккумулятора пока не вытечет весь электролит! Избегайте разлива электролита!

- Установите, слегка насадив, пластиковую планку на заливные отверстия аккумулятора.
- Оставьте аккумулятор оттаиваться на 30 минут для того, чтобы остатки газов вышли из аккумулятора, а электролит должным образом пропитал активную массу пластин аккумулятора.
- Плотно закройте герметичной планкой отверстия аккумулятора, путем сильных нажимов на планку по всей длине.
- Зарядите аккумулятор.

Время зарядки аккумулятора внешним зарядным устройством:

При силе тока зарядки 1,5А- время зарядки составляет 1-3 ч.

При силе тока зарядки 2А- время зарядки составляет 1-2 ч.

Продолжительная зарядка током более 2А сокращает срок службы аккумулятора.

ВНИМАНИЕ!

По окончании активации аккумулятора не допускается снятие герметизирующей планки с пробками!!!

ОПИСАНИЕ СИМВОЛОВ



Внимательно прочитайте и соблюдайте все следующие предупреждения.



Не касайтесь режущих полотен.



ВНИМАНИЕ! Опасность попадания отбрасываемых элементов в человека. Не стойте перед работающим устройством.



ВНИМАНИЕ!
Внимательно прочитайте Руководство по эксплуатации перед использованием.



Не допускайте посторонних в зону работы.



Горячие поверхности, риск ожогов!



ВНИМАНИЕ! Держите руки и ноги вдали от режущих инструментов.



Не прикасайтесь к движущимся деталям, дождитесь их полной остановки.



Отсоедините провод от свечи зажигания перед проведением обслуживания или ремонта.



Извлеките ключ из замка зажигания перед проведением обслуживания или ремонта.



ВНИМАНИЕ!
Не используйте на склонах превышающих уклон.



ОПАСНО!
Возможно опрокидывание!

СБОРКА ИЗДЕЛИЯ

ВНИМАНИЕ!

Распаковка и сборка должны выполняться на ровной, устойчивой поверхности с достаточным пространством для обращения с машиной и ее упаковкой с использованием соответствующих инструментов.

РАСПАКОВКА

1. Осторожно откройте упаковку и не потеряйте компоненты.
2. Проверьте документацию в коробке, включая эти инструкции.
3. Извлеките все детали из коробки.
4. Соблюдайте следующие меры предосторожности при извлечении машины из упаковки:
 - Поднимите устройство для скашивания до максимальной высоты, чтобы предотвратить повреждение при подъеме машины с основания упаковки.
 - Поднимите машину с основания упаковки.

СБОРКА ЗАДНЕЙ ЧАСТИ

Совместите отверстия на задней пластине с отверстиями на задней части машины и закрепите их гайкой ① и фланцевым болтом ② (Рис. 3).

УСТАНОВКА РУЛЕВОГО КОЛЕСА

Сначала вставьте втулку ① в вал рулевого колеса ②, затем вставьте декоративную крышку ③. Вставьте рулевое колесо ④ и декоративную крышку ⑤ (Рис. 4).

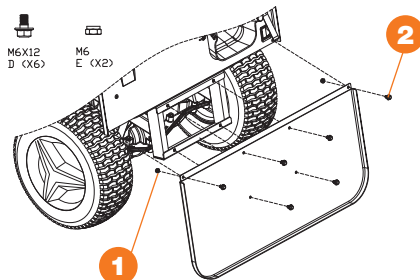


Рис. 3

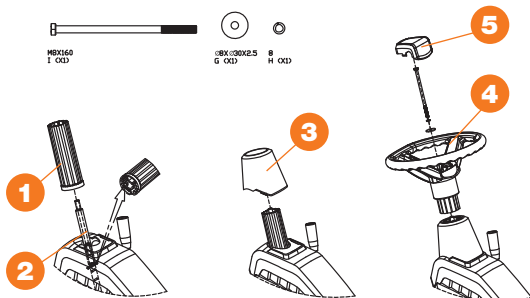


Рис. 4

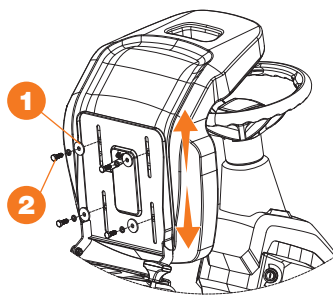


Рис. 5

УСТАНОВКА СИДЕНИЯ

Совместите отверстия на сиденье с отверстиями на крепежной пластине, отрегулируйте сиденье для наиболее комфортного положения и закрепите с помощью шайб 1 и болтов 2 (Рис. 5).

СБОРКА ТРАВΟΣБОРНИКА

Используйте болты с плоской головкой (C) и гайки (E) для соединения железной рамы с фиксирующей железной пластиной. Закрепите раму для сбора травы, соединив ее с боковой железной рамой, используя болт (D) и гайку (E) (Рис. 6).

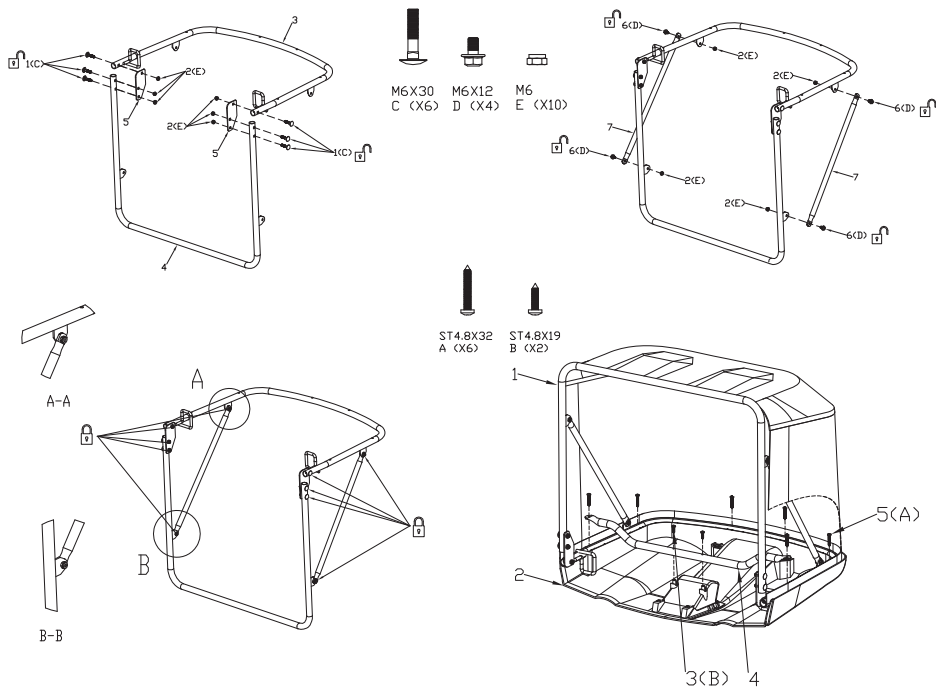


Рис. 6

СБОРКА ПРИСПОСОБЛЕНИЯ ДЛЯ МУЛЬЧИРОВАНИЯ

Поднимите кнопки бокового выпуска, как показано на рисунке ниже, затем закрепите боковую панель (Рис. 7).

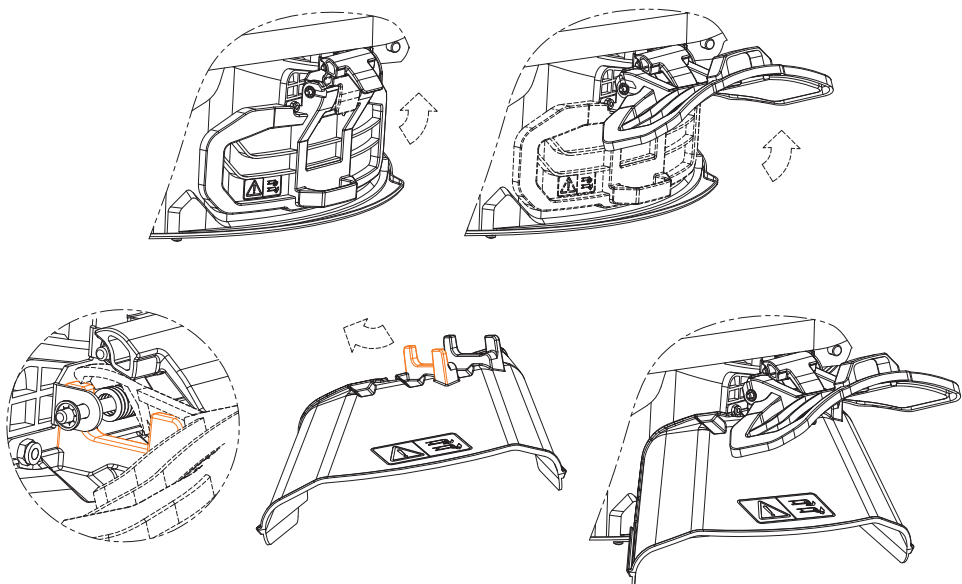


Рис. 7

СБОРКА РУКОЯТКИ ВКЛЮЧЕНИЯ НОЖЕЙ, РЫЧАГОВ ПЕРЕКЛЮЧЕНИЯ ПЕРЕДАЧ И РЕГУЛИРОВКИ ВЫСОТЫ СКАШИВАНИЯ

Вставьте втулку ❶ как показано на рисунке, затем закрепите её болтом ❷ и установите крышку ❸ (Рис. 8).

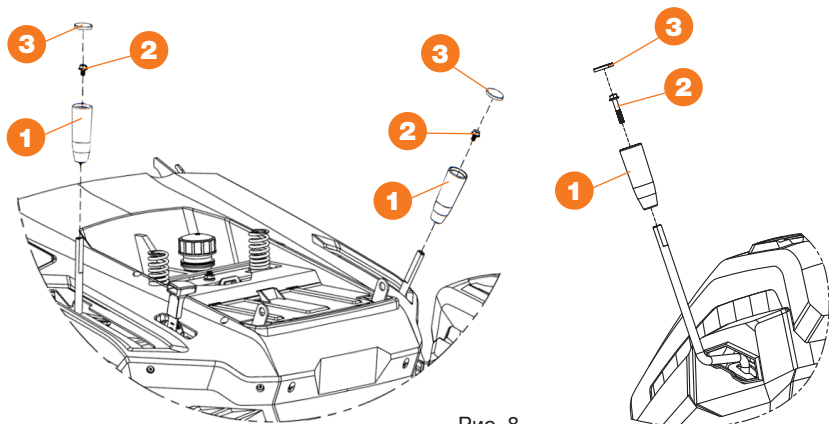


Рис. 8

ПОДГОТОВКА К РАБОТЕ

ПОДКЛЮЧЕНИЕ АККУМУЛЯТОРА

ВНИМАНИЕ!

Райдер поставляется с отключенным аккумулятором и для его работы необходимо подключить клеммы.

- Откиньте сиденье **1** (Рис. 9).
- Откройте пластиковую крышку **2**.
- Присоедините клеммы **4** аккумулятора **5**, закрутите винты клеммы (Рис. 10).
- Закройте крышку и сиденье.

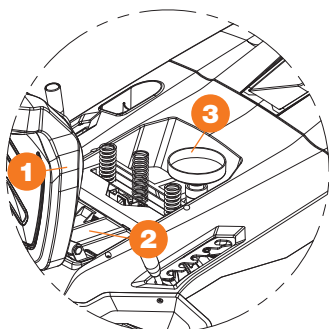


Рис. 9

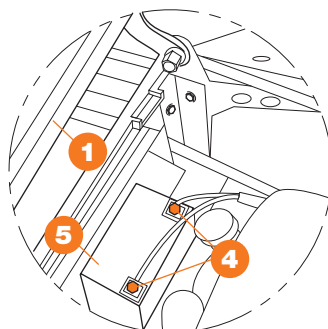


Рис. 10

ЗАПРАВКА ТОПЛИВОМ

ВНИМАНИЕ!

Бензин сильно токсичен и горюч. Заправку производите только на открытой местности. Не курите во время заправки. Заправку бензобака производите только на заглушенном двигателе. Во время работы или при неостывшем двигателе запрещено открывать крышку бензобака.

- Откиньте сиденье **1** (Рис. 9).
- Открутите крышку заливной горловины **3** топливного бака.
- Залейте необходимое количество бензина, используйте воронку (в комплект поставки не входит), не допускайте пролива топлива.
- Используйте только свежее топливо, неэтилированный бензин с октановым числом 92.
- Плотнo закрутите крышку топливного бака.

ВНИМАНИЕ!

Наполняйте топливный бак не более, чем на 2 см ниже края заливной горловины, во избежание протечки оставьте место для теплового расширения топлива.

ЗАПРАВКА МАСЛОМ

ВНИМАНИЕ!

Райдер поставляется без моторного масла в картере двигателя, однако перед отправкой двигатель проверяется во всех режимах работы и в картере после проверки может остаться некоторое количество масла, обязательно слейте его перед заправкой картера маслом.

- Откиньте вперед сиденье оператора, открутите крышку/щуп маслозаливной горловины и откачайте масло вакуумным насосом (в комплект поставки не входит).
- Залейте рекомендованное масло по верхнему уровню масляного щупа, не переливайте.
- Для измерения уровня масла протрите и установите на место крышку/щуп, но не закручивайте его, затем извлеките щуп и проверьте уровень. Уровень считается нормальным если масло находится по верхней метке или чуть ниже. Установите на место крышку/щуп и надежно зафиксируйте её.

ВНИМАНИЕ!

Работа двигателя с пониженным или завышенным уровнем масла может привести к его повреждению. Данный тип повреждений не является гарантийным случаем.

Моторное масло влияет на эксплуатационные характеристики двигателя и является основным фактором, определяющим его ресурс.

Используйте моторное масло, предназначенное для 4-х тактных двигателей с воздушным охлаждением, в состав которого входят моющие присадки, соответствующее или превосходящее требования стандартов категории **SE** по классификации **API** (или эквивалентное).

Вязкость моторного масла должна соответствовать температурному диапазону окружающей среды.

Несоответствующие моторные масла могут привести к поломке двигателя, которая не будет покрываться гарантией изготовителя.

Рекомендованные моторные масла **DAEWOO**:

ECOLOGIC DWO 500 API SJ/CF SAE 5W30; ECOLOGIC DWO 600 API SJ/CF SAE 5W40.

ПРОВЕРКА РЕЖУЩЕГО МЕХАНИЗМА

Перед началом работы проверяйте режущий механизм, болты крепления ножей, а также всю деку на износ и повреждения. Для исключения дисбаланса, заточку или замену изношенных и поврежденных ножей производите в авторизованных сервисных центрах.

ПОДГОТОВКА МАШИНЫ ПЕРЕД НАЧАЛОМ РАБОТЫ

ВНИМАНИЕ!

Машина может использоваться для кошения газонов различными способами. Перед началом работы подготовьте машину в соответствии с тем, как будет кошен ваш газон.

Подготовка к кошению газона закрепите сумку для травы на машине (Рис. 11).

Подготовка к кошению газона и измельчению травы (мульчирование) (Рис. 12).

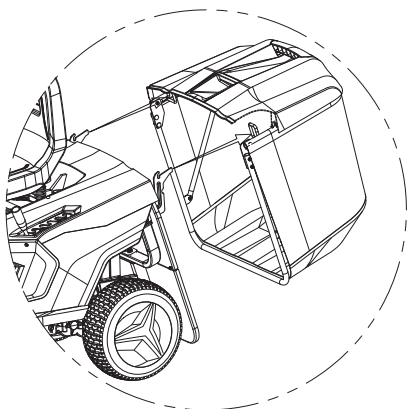


Рис. 11

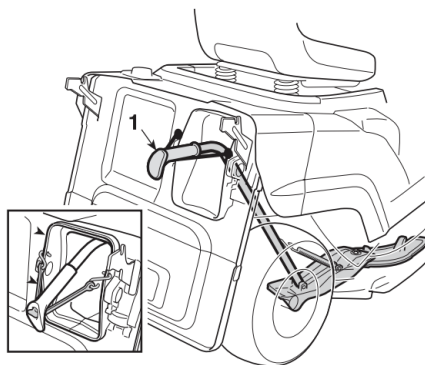


Рис. 12

ЗАПУСК И ЭКСПЛУАТАЦИЯ

- Сядьте на место оператора.
- Полностью выжмите педаль тормоза и переведите стояночный тормоз в положение «P» **1** (Рис. 13).
- Переведите рычаг сцепления лезвия в положение **2** (Рис. 14).
- Переведите привод в нейтральное положение **4** (Рис. 15).

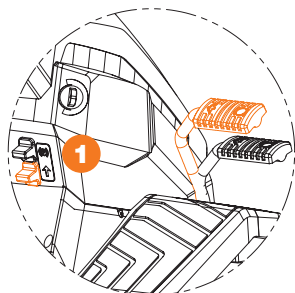


Рис. 13

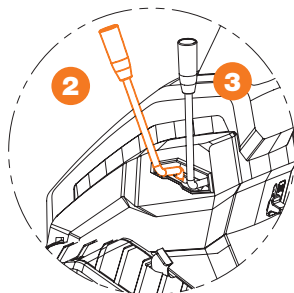


Рис. 14

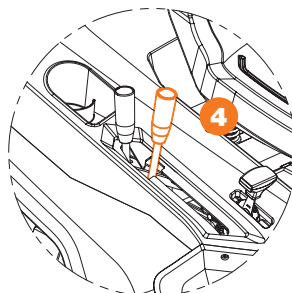


Рис. 15

- Переведите рычаг управления дроссельной заслонкой в положение «MAX» (Рис. 16).
- Вставьте ключ зажигания и поверните его в положение «ON» для установки электрического контакта, затем поверните его в положение «START» для запуска двигателя.
- Отпустите ключ зажигания после запуска двигателя.
- После запуска двигателя переведите рычаг управления дроссельной заслонкой в среднее положение «DRIVE».

КОШЕНИЕ

Для использования машины выполните следующие действия:

- Переключите рукоятку дроссельной заслонки в положение максимальной скорости «MAX» (Рис. 16).
- Поднимите режущее устройство в самое высокое положение. Установите рычаг сцепления лезвия в положение ③ (Рис. 14).
- Отрегулируйте скорость и высоту скашивания в соответствии с условиями газона (высота травы, плотность и влажность). Высота скашивания регулируется от 30 до 75 мм и имеет 6 положений от 1 до 6 (Рис. 17).
- Переместите рычаг переключения передач в первое положение (Рис. 18).
- Выжмите педаль тормоза и отпустите стояночный тормоз.

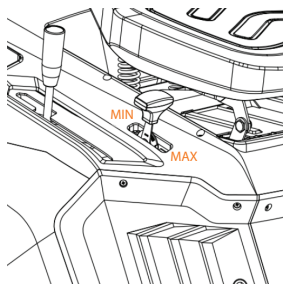


Рис. 16

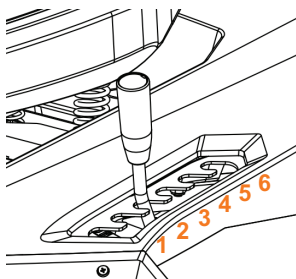


Рис. 17

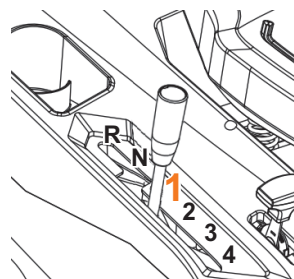


Рис. 18

ДВИЖЕНИЕ ВПЕРЕД БЕЗ КОШЕНИЯ

- Рукоятка сцепления всегда в положении ② (Рис. 14).
- Установите высоту скашивания в самое высокое положение.
- Переключите рычаг газа в промежуточное положение между положениями «MIN» и «MAX».
- Полностью нажмите педаль тормоза и переведите рычаг переключения передач в первое положение, а затем отпустите стояночный тормоз.
- Постепенно отпускайте педаль тормоза, чтобы переключиться с с режима остановки в режим движения вперед. При переключении с одной передачи на другую следует избегать резкого ускорения.

ВНИМАНИЕ!

Риск при ошибке во время движения по склонам! Будьте особенно осторожны при движении по склонам. Не бывает «безопасных» склонов.

ДВИЖЕНИЕ НАЗАД

- Нажмите на педаль тормоза до остановки машины.
- Переместите рычаг переключения передач в положение «R» (реверс) (Рис. 19).
- Постепенно отпустите педаль тормоза, чтобы включить сцепление и начать движение задним ходом.
- Если вам нужно косить траву при движении назад, нажмите левую педаль (Рис. 20).

ТОРМОЖЕНИЕ И ОСТАНОВКА

- Снизьте скорость машины, уменьшая обороты двигателя, а затем нажмите на педаль тормоза, чтобы еще больше замедлить скорость до полной остановки машины.
- Выжмите педаль тормоза и переведите стояночный тормоз в положение «P» (Рис. 21).

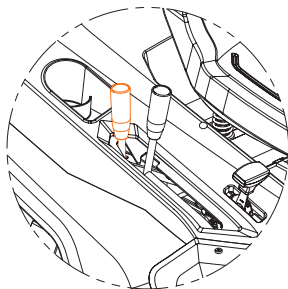


Рис. 19

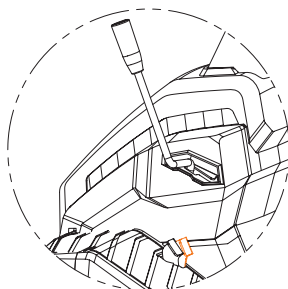


Рис. 20

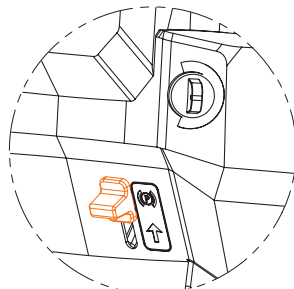


Рис. 21

ВЫКЛЮЧЕНИЕ ДВИГАТЕЛЯ

- Переключите рычаг дроссельной заслонки в положение минимальной скорости «MIN» (Рис. 16).
- Переведите рукоятку регулировки скорости в нейтральное положение ① (Рис. 13).
- Переведите рычаг сцепления лезвия в положении ② (Рис. 14).
- Выключите двигатель, повернув ключ зажигания в положение «STOP».
- Извлеките ключ.

ДВИЖЕНИЕ ПО СКЛОНАМ СО СТРИЖКОЙ ТРАВЫ

При движении по склонам просьба соблюдать указания: в случае прокручивания колес, или если райдер застревает на въезде на склон, отключите режущий механизм. После этого покиньте опасный склон на малой скорости, прямо и без изменения направления движения!

Полный травосборник увеличивает вес райдера, следовательно, и риск его опрокидывания!

Не перемещайтесь по склонам с уклоном более 15%.

Не перемещайтесь рывками. Избегайте резкого торможения. Перемещайтесь на низкой скорости хода. Не перемещайтесь поперек склона. Избегайте сильных ускорений. Управляйте райдером плавно.

КОШЕНИЕ НА РОВНОЙ ПОВЕРХНОСТИ

Для аккуратной стрижки травы, скорость движения должна соответствовать условиям конкретного газона. Для стрижки травы выбирайте скорость движения не более 2/3 максимально возможной.

Максимальная скорость движения райдера предназначена исключительно для движения без подключения режущего механизма (перемещения к месту работы и обратно). В штатном случае высота среза составляет 4 - 5 см. Это соответствует второй или третьей фиксированной позиции регулятора высоты. Если трава влажная и высокая, просьба косить с увеличенной высотой среза. Очень высокую траву целесообразно косить в два прохода. При первом проходе установите режущий механизм на максимальную высоту кошения. Затем, при втором проходе настройте необходимую высоту среза.

ОЧИСТКА ТРАВСОБОРНИКА

ВНИМАНИЕ!

Риск при ошибке во время движения по склонам! Будьте особенно осторожны при движении по склонам. Не бывает «безопасных» склонов.

Для очистки травосборника выполните следующие действия:

- Всегда установите рычаг сцепления лезвия в положение **2** (Рис. 14).
- Уменьшите обороты двигателя.
- Активируйте стояночный тормоз на склонах.
- Удерживайте заднюю рукоятку **1** и наклоните мешок для сбора травы, чтобы опустошить его (Рис. 22).

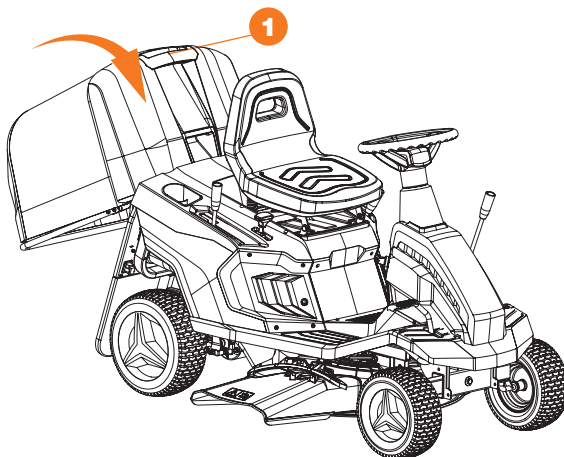


Рис. 22

ПОСЛЕ ИСПОЛЬЗОВАНИЯ

- Дайте двигателю остыть перед хранением в закрытом помещении.
- Очистите лезвие и платформу, подсоединив водопроводный шланг к насадке для воды (Рис. 23).
- Продуйте и просушите корпус и платформу с помощью компрессора (Рис. 24).

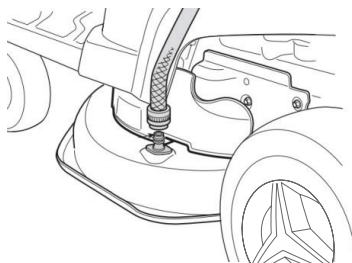


Рис. 23

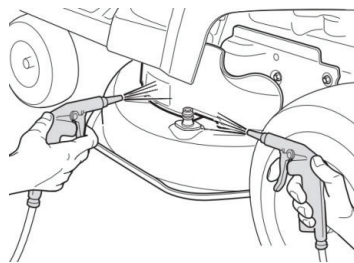


Рис. 24

ТЕХНИЧЕСКОЕ ОБСЛУЖИВАНИЕ

ВНИМАНИЕ!

Не проводите работы по обслуживанию, не описанные в данном руководстве. В случае необходимости обращайтесь в авторизованный сервисный центр. Не соблюдение данного требования может привести к получению серьезных физических травм и выходу изделия из строя.

Своевременное техническое обслуживание является обязательным условием для нормальной работы изделия. Всегда используйте только оригинальные запасные части и рекомендованные смазочные материалы и топливо. Использование неоригинальных запасных частей может привести к прекращению действия гарантийных обязательств изготовителя.

Перед началом технического обслуживания заглушите двигатель, отсоедините высоковольтный колпачок со свечи зажигания.

СВЕЧА ЗАЖИГАНИЯ

- Снимите свечной колпачок ❶ (Рис. 25).
- Очистите место вокруг свечи зажигания.
- Свечным ключом ❸ выкрутите свечу ❷ (Рис. 26).
- Проверьте целостность изолятора свечи.
- Очистите свечу металлической щёткой.
- Измерьте расстояние между электродами.
- Расстояние между электродами должно быть: 0,7 - 0,8 мм ❹ (Рис. 27).
- При повреждениях свечи — замените её.
- Установите свечной колпачок на место.
- Тип свечи зажигания — **F7RTC**.

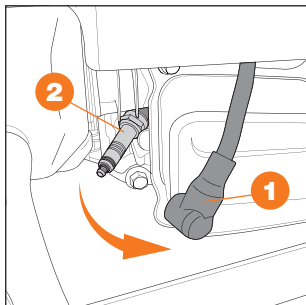


Рис. 25

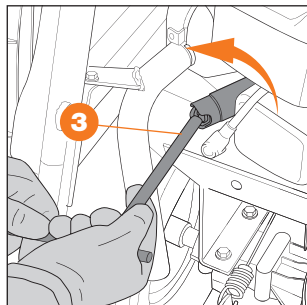


Рис. 26

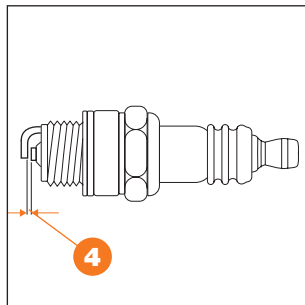


Рис. 27

РЕКОМЕНДУЕМЫЙ ГРАФИК ТЕХНИЧЕСКОГО ОБСЛУЖИВАНИЯ

ПЕРИОДИЧНОСТЬ ТЕХНИЧЕСКОГО ОБСЛУЖИВАНИЯ (временной интервал или часы работы, в зависимости от того, что наступит раньше)	Действия	При каждом использовании	По окончании первого месяца или через первые 20 часов работы	Каждые 3 месяца или 50 часов работы	Каждые 6 месяцев или 100 часов работы	Каждый год или 300 часов работы
Моторное масло	проверка уровня	x				
	замена**		x	x		
Воздушный фильтр	проверка (осмотр)	x				
	очистка**			x		
Свеча зажигания	замена				x	
	проверка-регулировка			x		
Обороты двигателя*	замена				x	
	проверка-регулировка				x	
Тепловые зазоры клапанов*	проверка-регулировка					x
Камера сгорания*	очистка					x
Топливный бак	очистка					x
Топливопровод	проверка (осмотр)	x				
	замена*					x
Ремень привода хода	проверка (осмотр)		x			
	замена*					x
Ремень привода ножа	проверка (осмотр)		x			
	замена*					x
Ролики натяжения ремней	проверка (осмотр)		x			
Редуктор хода	проверка (осмотр)	x				
	проверка-смазка*					x
Тросы	проверка	x				
	регулировка		x		x	
Подшипники колес	проверка-смазка*					x
Режущее оборудование	проверка (осмотр)	x				
	заточка***				x*	

* Рекомендуется обращаться в авторизованный сервисный центр **DAEWOO**.

**ВНИМАНИЕ!

Интервалы между проверками и техническим обслуживанием сокращаются при эксплуатации в условиях повышенной запыленности. Несоблюдение периодичности технического обслуживания может привести к поломке двигателя, что не будет являться гарантийным случаем.

*** Требуется заточка, балансировка при повреждениях ножа (зазубрины, сколы).

УСТРАНЕНИЕ НЕИСПРАВНОСТЕЙ

Неисправность	Способ устранения
Двигатель не заводится	Проверьте наличие и качество топлива
	Проверьте уровень масла
	Проверьте, присоединен ли провод к свече зажигания
	Проверьте правильность работы органов дистанционного управления оборудования
Двигатель глохнет	Рычаг регулировки оборотов двигателя установлен в положение START
	Проверьте уровень масла, долейте при необходимости
	Проверьте свечу зажигания
	Проверьте, заряжен ли аккумулятор
Двигатель дымит	Проверьте уровень масла
	Проверьте воздушный фильтр
Вибрация райдера во время работы	Проверьте состояние и крепление ножа
	Убедитесь в отсутствии ослабленных монтажных болтов и/или сломанных сварных соединений
Самопроизвольная остановка двигателя	Проверить уровень топлива

ХРАНЕНИЕ И ТРАНСПОРТИРОВКА

ХРАНЕНИЕ

Оборудование необходимо хранить в упаковке производителя в закрытых или других помещениях с естественной вентиляцией без искусственно регулируемых климатических условий, где колебания температуры и влажности воздуха существенно меньше, чем на открытом пространстве, расположенные в макроклиматических районах с умеренным и холодным климатом. Не допускается в процессе хранения переворачивать, класть набор и наклонять изделие более чем на 20 градусов от горизонтали, хранить в одном помещении с химически активными вещами.

При длительном хранении необходимо произвести консервацию:

- Заведите двигатель и выработайте остатки бензина из топливного бака;
- Промойте и протрите насухо все окрашенные поверхности. Неокрашенные металлические поверхности обработайте моторным маслом;
- Выкрутите свечу зажигания и налейте 5-10 мл. моторного масла в цилиндр. Проверните ручную стартер несколько раз, чтобы масло распределилось по внутренней поверхности цилиндра;
- Потяните рукоятку стартера до появления сопротивления. При этом клапаны закроются, что защитит двигатель от внутренней коррозии;
- Установите свечу зажигания на место, не присоединяйте высоковольтный колпачок.

ХРАНЕНИЕ АККУМУЛЯТОРА

В зимнее время года аккумулятор должен храниться в сухом и теплом месте. Никогда не подвергайте его воздействию низких температур. Полностью зарядите аккумулятор перед хранением и затем поместите газонокосилку в место, где она не подвержена заморозкам. В качестве альтернативы, закройте аккумулятор толстым ковриком или аналогичным материалом, если газонокосилка находится в сарае/гараже, где возможно наличие холода. Заряжайте аккумулятор 1-2 раза в течение зимы (по крайней мере раз в 3 месяца), заряжайте аккумулятор 1 раз в месяц в обычное время эксплуатации, чтобы убедиться, что аккумулятор сохраняет свою полную емкость. Неправильное хранение может повредить аккумулятор и не подпадает под гарантию. Разъем для зарядки показан на рис. 28.

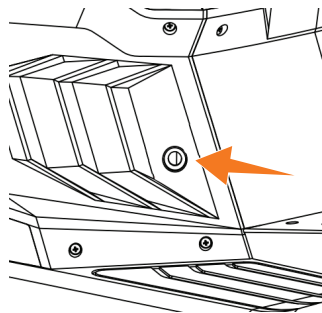


Рис. 28

ТРАНСПОРТИРОВКА

Удалите топливо и моторное масло из двигателя перед транспортировкой. Допускается транспортировать продукцию любым видом закрытого транспорта в упаковке производителя или без нее, с сохранением изделия от механических повреждений, атмосферных осадков, воздействия химически-активных веществ и обязательным соблюдением мер предосторожности при перевозке грузов.

СРОК СЛУЖБЫ И УТИЛИЗАЦИЯ УСТРОЙСТВА

СРОК СЛУЖБЫ

При выполнении требований Руководства по эксплуатации срок службы изделия составляет **5 лет** с даты продажи. Если дата продажи не указана, срок службы исчисляется с даты выпуска.

УТИЛИЗАЦИЯ УСТРОЙСТВА

- Устройство, инструкцию по эксплуатации, и все комплектующие детали следует хранить на протяжении всего срока эксплуатации. Должен быть обеспечен свободный доступ ко всем деталям и всей необходимой информации для всех пользователей устройства.
- Данное устройство и комплектующие узлы изготовлены из безопасных для окружающей среды и здоровья человека материалов и веществ. Тем не менее, для предотвращения негативного воздействия на окружающую среду, по окончании использования устройства, либо по истечению срока его службы, или его непригодности к дальнейшей эксплуатации, устройство подлежит сдаче в приемные пункты по переработке металлолома и пластмасс.
- Утилизация устройства и комплектующих узлов заключается в его полной разборке и последующей сортировке по видам материалов и веществ, для последующей переплавки или использования для вторичной переработки.
- По истечению срока службы, устройство должно быть утилизировано в соответствии с нормами, правилами и способами, действующими в месте утилизации бытовых приборов.
- Утилизация устройства должна быть произведена без нанесения экологического ущерба окружающей среде, в соответствии с нормами и правилами, действующими на территории Таможенного союза.
- Технические жидкости (топливо, масло) необходимо утилизировать отдельно, в соответствии с нормами утилизации отработанных нефтепродуктов, действующими в месте утилизации.
- Не выливайте отработанное масло в канализацию или на землю. Отработанное масло должно сливаться в специальные емкости и отправляться в пункты сбора и переработки отработанных масел.

ГАРАНТИЙНЫЕ ОБЯЗАТЕЛЬСТВА

Основной гарантийный срок на изделие составляет **12 месяцев** со дня продажи. В течение гарантийного срока устраняются бесплатно неисправности, возникшие из-за применения некачественного материала при производстве и дефекты сборки, допущенные по вине производителя. Гарантия вступает в силу только при правильном заполнении гарантийного талона. Изделие принимается в ремонт в чистом виде и полной комплектности.

ДОПОЛНИТЕЛЬНАЯ ГАРАНТИЯ XXL

Производитель предоставляет Дополнительную гарантию - **24 месяца** на изделие с даты окончания основного гарантийного срока.

Программа гарантии **DAEWOO XXL** позволяет расширить срок бесплатного гарантийного обслуживания при соблюдении следующих условий:



1 Убедитесь, что продавец заполнил гарантийный талон и указал дату продажи



2 Не позднее 30 дней с момента покупки зайдите на официальный сайт DAEWOO Power Products



3 Заполните простую форму и активируйте серийный номер изделия



4 Получите Сертификат на расширенное гарантийное обслуживание DAEWOO XXL на свой электронный адрес



5 Регулярно проходите техническое обслуживание в любом авторизованном сервисном центре*



6 Соблюдайте все требования и рекомендации по эксплуатации изделия, указанных в Руководстве пользователя

*при прохождении планового технического обслуживания (далее «ТО») в авторизованном сервисном центре необходимо получить соответствующую отметку в гарантийном талоне. График ТО и перечень работ указаны в Руководстве пользователя каждого Изделия, а также на веб-сайте в сети Интернет по адресу: **www.daewoo-power.ru**

При невыполнении любого из выше указанных требований считается, что Дополнительная гарантия не установлена. Дополнительная гарантия не распространяется на отдельные детали, комплектующие, расходные материалы, дефекты и случаи, на которые не установлен основной гарантийный период.

УСЛОВИЯ ПРЕДОСТАВЛЕНИЯ ГАРАНТИИ

Гарантийные обязательства распространяются только на производственные дефекты. Большинство изделий требуют определенного ухода и регулярного ТО. Порядок прохождения ТО указан в руководстве по эксплуатации для каждого изделия. ТО должно проводиться только специалистами авторизованных сервисных центров с соответствующей отметкой в гарантийном талоне. В случае не своевременного выполнения ТО, если это явилось причиной возникновения неисправностей (дефектов) каких-либо узлов и агрегатов изделия, покупатель полностью теряет право на дополнительную гарантию.

ТО продукции не является гарантийным обязательством изготовителя (продавца) и оплачивается потребителем по расценкам авторизованного сервисного центра.

На все изделия установлен ограниченный срок службы, указанный в инструкции по эксплуатации каждого изделия. По истечении установленного срока службы изготовитель не несет ответственности за безопасное использование изделия.

Информация о технически сложных товарах. Пункт 3 Перечня технических сложных товаров, утвержденного Постановлением Правительства РФ от 10.11.2011 г. №924 включает тракторы, мотоблоки, мотокультиваторы, машины и оборудование для сельского хозяйства с двигателем внутреннего сгорания (с электродвигателем). Согласно разъяснению Минпромторга России (письмо от 10.04.2012 г. № 08-693), к указанным машинам и оборудованию относятся: мотокосы, триммеры, кусторезы, газонокосилки, косилки для высокой травы, генераторы (бензиновые и дизельные), мотопомпы, электронасосы, бензопилы и электропилы, мойки высокого давления, дизельные (электрические и газовые) нагреватели, снегоочистители роторные, малогабаритные машины для уборки снега.

В случае несвоевременного извещения о выявленных неисправностях, продавец, импортер или уполномоченная организация вправе отказать полностью или частично от удовлетворения предъявляемых претензий (ст. 483 ГК РФ).

Гарантия исключает действия обстоятельств непреодолимой силы, находящиеся вне контроля производителя.

Заводской брак определяется экспертной комиссией авторизованного сервисного центра.

ГАРАНТИЯ НЕ РАСПРОСТРАНЯЕТСЯ

- На механические повреждения (трещины, сколы и т.д.) и повреждения, вызванные воздействием агрессивных сред, загрязнением, попаданием инородных предметов внутрь изделия и вентиляционные решетки, а также на повреждения, наступившие вследствие неправильного хранения (коррозия металлических частей);
- На неисправности, вызванные засорением топливной или охлаждающей систем;
- На неисправности, возникшие вследствие перегрузки изделия или неправильной эксплуатации, применения изделия не по назначению, а также при нестабильности параметров электросети, превышающих нормы, установленные ГОСТ Р 54149-2010. Безусловными признаками перегрузки изделия являются оплавление или изменение цвета деталей вследствие воздействия высокой температуры, одновременный выход из строя двух и более узлов, задиры на поверхностях цилиндра или поршня, разрушение поршневых колец, шатунных вкладышей. Также гарантийные обязательства не распространяются на выход из строя автоматического регулятора напряжения электрогенераторов вследствие неправильной эксплуатации;
- На быстроизнашиваемые части (угольные щетки, ремни, резиновые уплотнители, сальники, амортизаторы, пружины сцепления, свечи зажигания, глушители, форсунки, шкивы, направляющие ролики, тросы, ручные стартеры, зажимные патроны, цанги, съемные аккумуляторы, фильтрующие элементы, смазку, сменные приспособления, оснастку, ножи, буры и т.п.) и предохранительные элементы (плавкие предохранители, срезные болты, латунные шестерни, торсионные пружины, демпферные валы и т.п.);
- На профилактику, обслуживание изделия (чистка, промывка, смазка и т.п.), установку и настройку изделия;
- На электрические кабели с механическими и термическими повреждениями;
- На изделие, вскрывавшееся или отремонтированное вне авторизованного сервисного центра. Признаками вскрытия изделия вне авторизованного сервисного центра являются, в том числе заломы шлицевых частей крепежных элементов;
- В случае эксплуатации изделия с признаками неисправности (повышенный шум, вибрация, потеря мощности, снижение оборотов, запах гари);
- На неисправности, возникшие при использовании изделия для нужд, связанных с осуществлением предпринимательской деятельности, сдачи в аренду, эксплуатацией более 50 ч/мес;
- В случае естественного износа изделия, износа трущихся частей (выработка ресурса);
- В случае, если гарантийный талон не заполнен или отсутствует печать (штамп) Продавца;
- При отсутствии подписи владельца на гарантийном талоне.

Телефон службы технической поддержки DAEWOO 8-800-301-10-12
www.daewoo-power.ru

A series of horizontal dotted lines for writing, spanning the width of the page.

A series of horizontal dotted lines for writing, spanning the width of the page.

Power your skills



DAEWOO
POWER PRODUCTS

Manufactured under license of **DAEWOO** International Corporation, Korea
WWW.DAEWOO-POWER.RU

7